

2016 연맹회장기 전국남녀중고농구 김천대회

· 기 간 : 2016년 4월 27일(수) ~ 5월4일(수)
· 장 소 : 김천실내체육관

◀남고부▶ ※결선추첨 : 4월30일(토) 21:20

시간 일자	12 : 00	13 : 20	14 : 40	16 : 00	17 : 20	18 : 40	20 : 00	21 : 20
4/26(화)	경 기 장 적 응 훈 련							
4/27(수)	남고 A1:A2	남고 A3:A4	남고 B1:B2	남고 B3:B4	남고 C1:C2	남고 C3:C4	남고 D1:D2	
4/28(목)	남고 E1:E2	남고 E3:E4	남고 A3:A1	남고 A4:A2	남고 B3:B1	남고 B4:B2	남고 C3:C1	
4/29(금)	남고 D3:D1	남고 D4:D2	남고 E3:E1	남고 E4:E2	남고 A1:A4	남고 A2:A3	남고 B1:B4	
4/30(토)	남고 B2:B3	남고 C1:C4	남고 C2:C3	남고 D1:D4	남고 D2:D3	남고 E1:E4	남고 E2:E3	결 선 추 첨
5/01(일)	남고1차 ①	남고1차 ②	남고1차 ③	남고1차 ④	남고1차 ⑤	남고1차 ⑥		
5/02(월)	남고2차 ⑦	남고2차 ⑧	남고2차 ⑨	남고2차 ⑩				
5/03(화)	남중준결 ⑬	남중준결 ⑭	남고준결 ⑪	남고준결 ⑫				
5/04(수)	여중결승 ⑨	남중결승 ⑮	여고결승 ⑤	남고결승 ⑬	폐회식			

※경기일정은 사정에 따라 변경될 수 있습니다.

◀남 고▶ (26 TEAM)

A1		A2		A3		A4	
B1		B2		B3		B4	
C1		C2		C3		C4	
D1		D2		D3		D4	
E1		E2		E3		E4	
F1		F2		F3			
G1		G2		G3			

2016 연맹회장기 전국남녀중고농구 김천대회

· 기 간 : 2016년 4월 27일(수) ~ 5월2일(월)
· 장 소 : 보조(배드민턴)경기장

◀남중부▶ ※결선추첨 4월30일(토) 20:00

시간 일자	12 : 00	13 : 20	14 : 40	16 : 00	17 : 20	18 : 40	20 : 00	21 : 20
4/26(화)	경 기 장 적 응 훈 련							
4/27(수)	남중 A1:A2	남중 B1:B2	남중 C1:C2	남중 D1:D2	남중 E1:E2	남중 F1:F2		
4/28(목)	남중 G1:G2	남중 H1:H2	남중 A3:A1	남중 B3:B1	남중 C3:C1	남중 D3:D1	남고 F1:F2	
4/29(금)	남중 E3:E1	남중 F3:F1	남중 G3:G1	남중 H3:H1	남중 A2:A3	남중 B2:B3	남고 F2:F3	
4/30(토)	남중 C2:C3	남중 D2:D3	남중 E2:E3	남중 F2:F3	남중 G2:G3	남중 H2:H3	남고 F3:F1	결 선 추 칩
5/01(일)	남중1차 ①	남중1차 ②	남중1차 ③	남중1차 ④	남중1차 ⑤	남중1차 ⑥		
5/02(월)	남중2차 ⑨	남중2차 ⑩	남중2차 ⑪	남중2차 ⑫				

※경기일정은 사정에 따라 변경될 수 있습니다.

◀남 중▶ (24 TEAM)

A1		A2		A3	
B1		B2		B3	
C1		C2		C3	
D1		D2		D3	
E1		E2		E3	
F1		F2		F3	
G1		G2		G3	
H1		H2		H3	

2016 연맹회장기 전국남녀중고농구 김천대회

· 기 간 : 2016년 4월 27일(수) ~ 5월3일(화)
· 장 소 : 김천 국민체육센터

◀여자부▶ ※결선추첨 : 여중-4월30일(토) 16:00, 여고- 5월1일(일) 20:00

시간 일자	12 : 00	13 : 20	14 : 40	16 : 00	17 : 20	18 : 40	20 : 00	21 : 20
4/26(화)	경 기 장 적 응 훈 련							
4/27(수)	여중 A1:A2	여중 B1:B2	여중 C1:C2	여중 D1:D2	남고 G1:G2	남고 D3:D4		
4/28(목)	여중 E1:E2	여중 A3:A1	여중 B3:B1	여중 C3:C1	여고 A1:A2	여고 B1:B2	남고 C4:C2	
4/29(금)	여중 D3:D1	여중 E3:E1	여중 A2:A3	여중 B2:B3	여고 C1:C2	여고 A3:A1	남고 G3:G1	
4/30(토)	여중 C2:C3	여중 D2:D3	여중 E2:E3	여고 B3:B1	여고 C3:C1	여고 A2:A3	남고 G2:G3	
5/01(일)	남중1차 ⑦	남중1차 ⑧	여중1차 ①	여중1차 ②	여고 B2:B3	여고 C2:C3		결 선 추 첨
5/02(월)	여중2차 ③	여중2차 ④	여중2차 ⑤	여중2차 ⑥	여고1차 ①	여고1차 ②		
5/03(화)	여중준결 ⑦	여중준결 ⑧	여고준결 ③	여고준결 ④				

※ 경기일정은 사정에 따라 변경될 수 있습니다.

◀여 중▶ (15 TEAM)

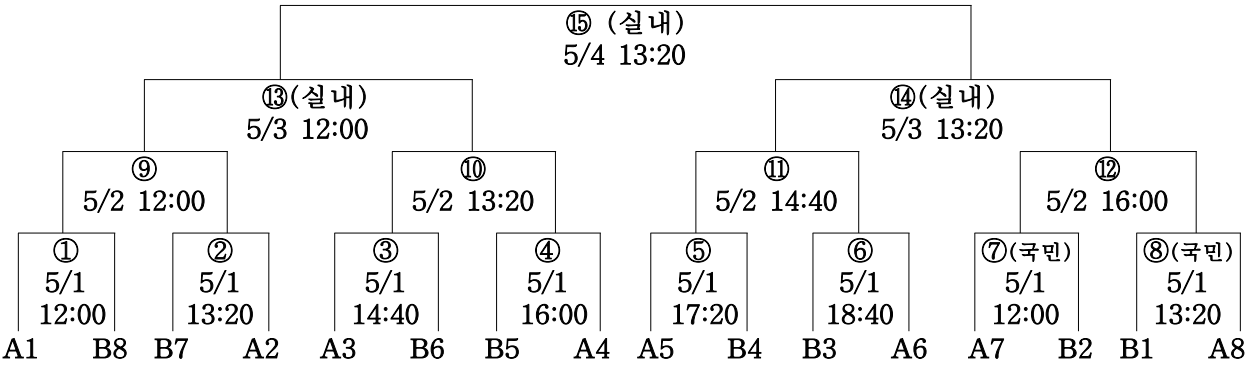
A1		A2		A3	
B1		B2		B3	
C1		C2		C3	
D1		D2		D3	
E1		E2		E3	

◀여 고▶ (9 TEAM)

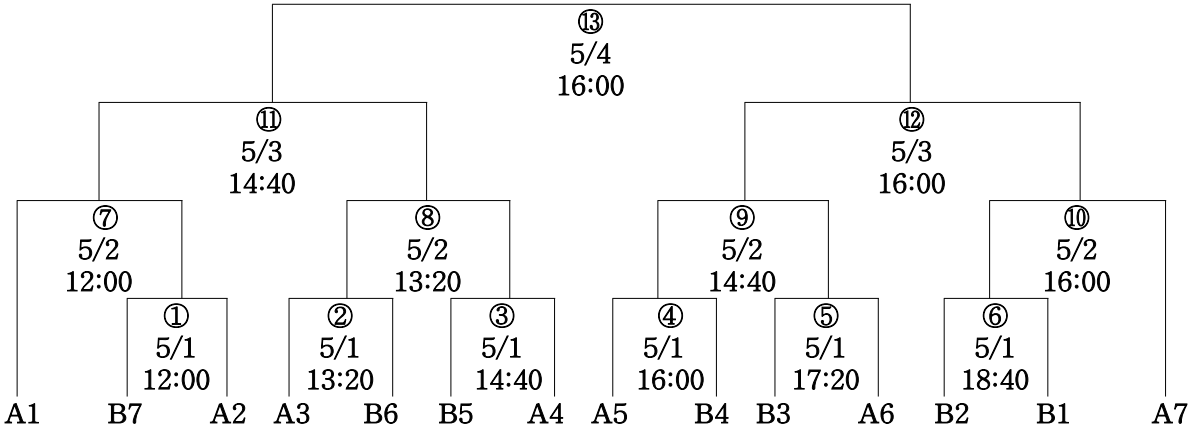
A1		A2		A3	
B1		B2		B3	
C1		C2		C3	

남자부 결선 대진표

남중부

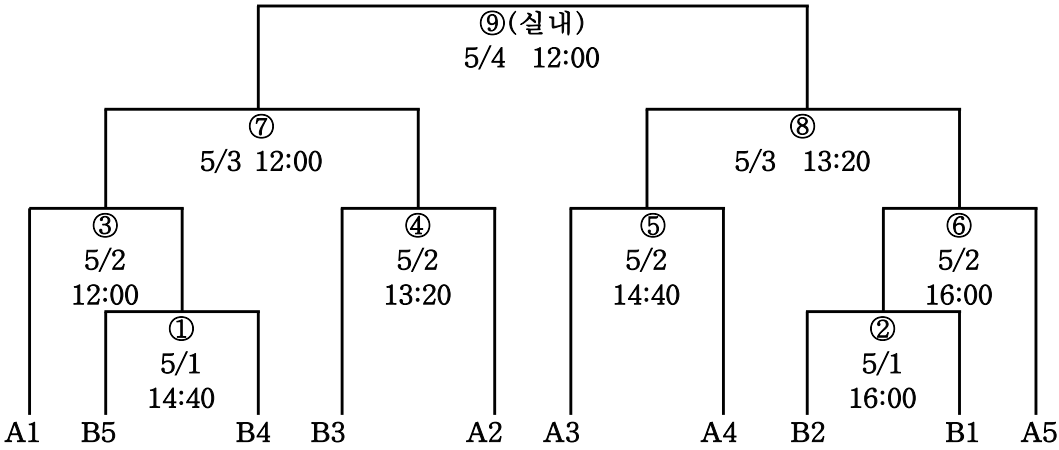


남고부



여자부 결선 대진표

여중부



여고부

